

Kletterkombination Merching

ArtikelNr.: 17-7114



Robiniensholz natürlich gewachsen, entsplintet, geschliffen, unbehandelt

Robiniensstämmchen ca. 14-18 cm Durchmesser

- eine Kletterwand (Klettersteine bunt)
- ein Kletternetz (Kletternetz rot)
- ein Element mit Knotenseil (Seil gelb, Kunststoffknoten blau)
- inkl. 3 Reckstangen L: 1,25 m V2A Edelstahl
- Durchmesser: ca. 3,8 m
- Höhe: ca. 2 m

Hersteller: Klingl Spielgeräte

Zulassung gem. DIN EN 1176 für den öffentlichen Spielbereich

Platzbedarf:

benötigte Fallschutzfläche: ca. 7,5 m Durchmesser

Max. Fallhöhe: 200 cm

Fallschutz: min. 30 cm Fallschutzhackschnitzel, Fallschutzkies oder Fallschutzplatten

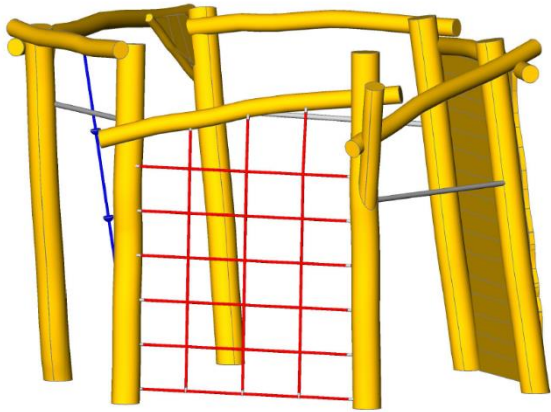
Erforderliche Fundamente:

Die Robiniensstämmchen werden direkt einbetoniert

- 6 Stück L: 60 x B: 60 x T: 50
- 1 Stück L: 40 x B: 40 x T: 40 für Knotenseil

Montagezeit ca. 3 Stunden mit je 2 Personen (ohne Fundamentarbeiten)

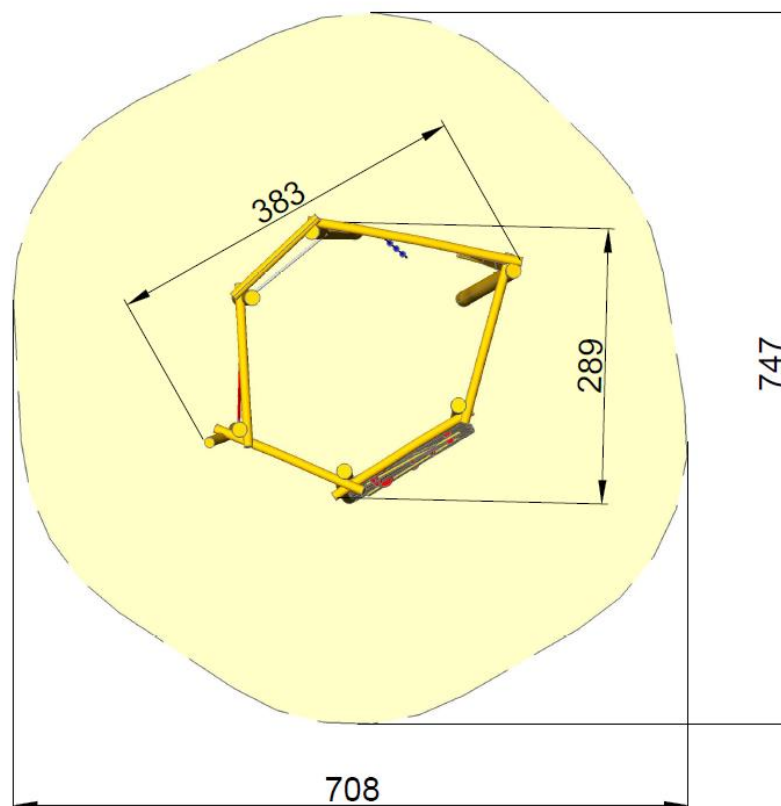
Kletterkombination Merching Art.Nr. 17-7114



Maße gesamt: Ca. 150 kg (schwerstes Stück)
Benötigte Fallschutzfläche: ca. 7,5 m
Fallschutzbelag: min. 30 cm Fallschutzhackschnitzel, Fallschutzkies, Fallschutzplatten
Max. Fallhöhe: ca. 200 cm
Fundamente (Beton): 6 Stück L: 60 x B: 60 T: 50 cm 1 Stück L: 40 x B: 40 x T: 40 cm
Montagezeit (ohne Fundamentarbeiten): ca. 3 Stunden mit 2 Personen
Empfohlene Altersgruppe: ab ca. 3 Jahre

Ansicht:

Maße in cm



Bedingt durch den besonderen Wuchs und die natürliche Verarbeitung handelt es sich bei allen angegebenen Maßen um ZIRKA-Werte. Wir behalten uns technische Änderungen vor. Maße vor Ort prüfen! Die Spielgeräte werden nach der DIN EN 1176 gefertigt.